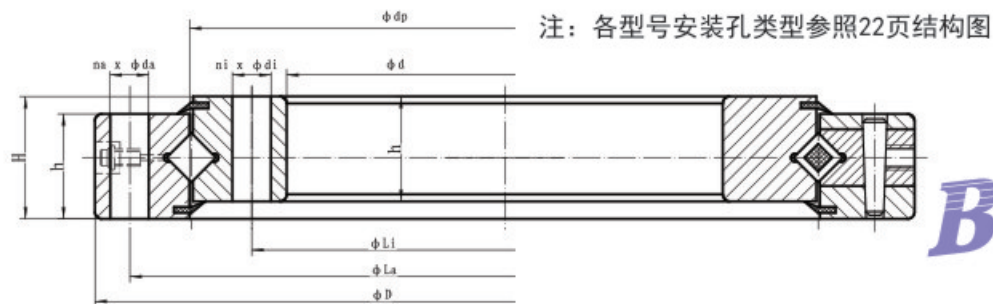
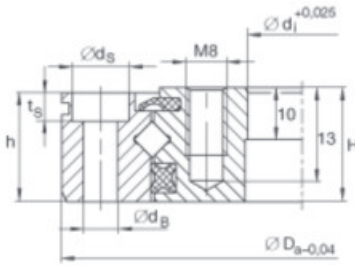
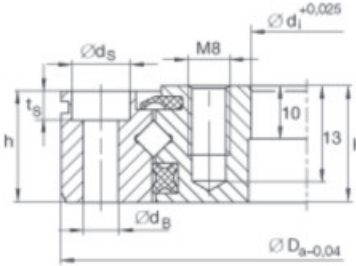
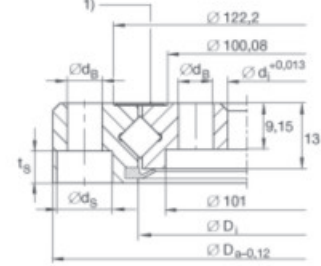
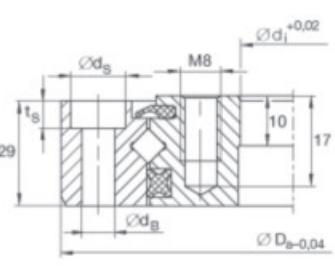
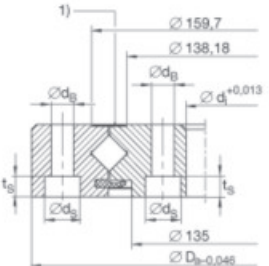
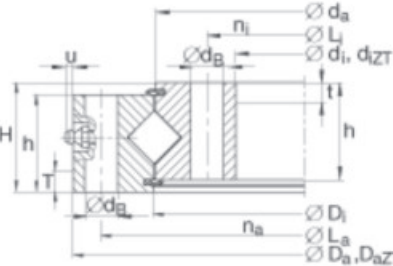
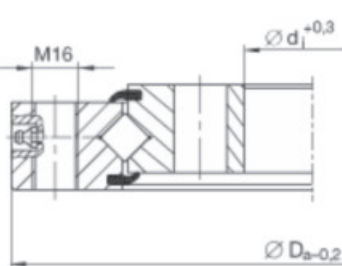
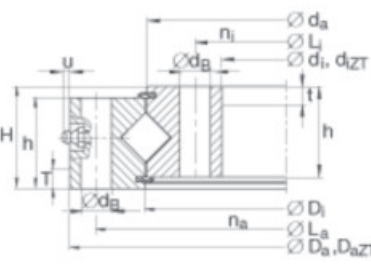
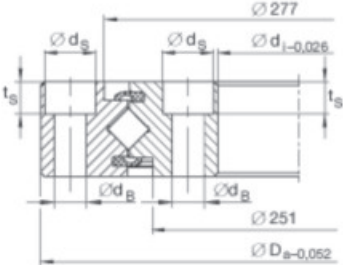
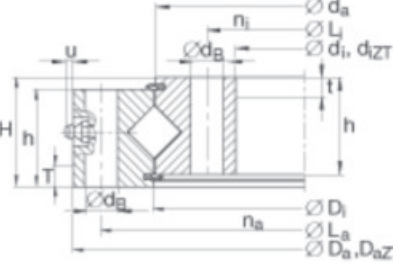
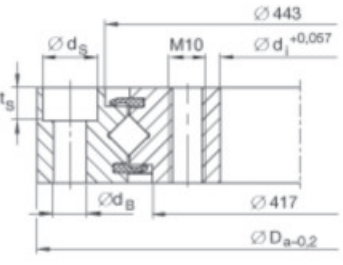


XU系列/XU series



型号 Model number	主要尺寸 Main dimensions (mm)								基本额定负荷(轴向) Basic load rating(axial)		基本额定负荷径向) Basic load rating(Radial)		重量 weight
	内径 inner ring d	外径 outer ring D	滚子节 圆直径 dp	宽度 width	外圈孔 中心距 La	安装孔 na	内圈孔 中心距 Li	安装孔 ni	Ca KN	Coa KN	Cr KN	Cor KN	Kg
XU050077	40	112	77	22	97	6-φ6.6	56	6-M8	22.4	29	14.3	14.2	1.4
XU060094	57	140	94	26	120	6-φ9	70	6-M8	32.5	37.5	20.7	18.4	2.4
XU060111	76.2	145.79	111	15.87	133.1	8-φ6.9	88.9	8-φ6.9	36	44.5	22.8	21.5	1.2
XU080120	69	170	120	30	148	6-φ9	90	6-M8	56	53	35.5	26	4
XU080149	101.6	196.85	149.6	22.22	177.8	16-φ6.9	115.8	16-φ6.9	63	66	40	32.5	3.6
XU120179	124.5	234	179	35	214	12-φ11	144.5	12-φ11	118	179	75	88	7
XU120222	140	300	222	36	270	12-M16	170	12-φ18	133	275	85	131	12
XU160260	191	329	260	46	305	20-φ14	215	20-φ14	212	350	135	173	16
XU080264	215.9	311	264	25.4	295.3	12-φ8.7	231.8	12-φ8.7	85	117	54	57	6.9
XU160405	336	474	405	46	450	30-φ14	360	30-φ14	270	550	172	270	25
XU080430	380	480	430	26	462	20-φ9	398	20-M10	110	280	70	138	12
XU300515	384	646	515	86	598	18-φ26	432	18-φ26	720	1370	455	670	115

XU系列/XU series

<p>XU050077</p> 	<p>XU060094</p> 	<p>XU060111</p> 	<p>XU080120</p> 
<p>XU080149</p> 	<p>XU120179</p> 	<p>XU120222</p> 	<p>XU160260</p> 
<p>XU080264</p> 	<p>XU160405</p> 	<p>XU080430</p> 	<p>XU300515</p> 